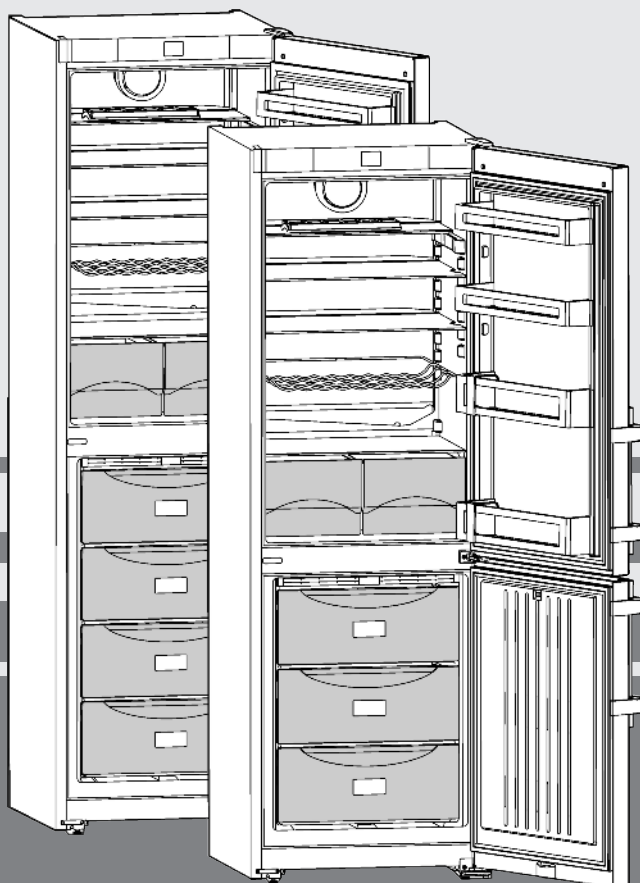


Mode d'emploi

Combiné réfrigérateur-congélateur

FR

Downloaded from www.vandenborre.be



120116 **7082870 - 00**

CN(ef)(bs)31/35/39/40 ...

LIEBHERR

Sommaire

1	Vue d'ensemble de l'appareil.....	2
1.1	Vue d'ensemble de l'appareil et de ses équipements.....	2
1.2	Domaine d'application de l'appareil.....	2
1.3	Conformité.....	3
1.4	Dimensions.....	3
1.5	Économiser de l'énergie.....	3
1.6	SmartDevice.....	4
2	Consignes de sécurité générales.....	4
3	Éléments de commande et d'affichage.....	5
3.1	Écran d'accueil.....	5
3.2	Structure de commande.....	5
3.3	Navigation.....	5
3.4	Symboles d'affichage.....	6
3.5	Options de l'appareil.....	6
4	Mise en service.....	6
4.1	Transport de l'appareil.....	6
4.2	Mise en place de l'appareil.....	6
4.3	Inversion du sens d'ouverture de la porte.....	7
4.4	Insertion entre deux éléments de cuisine.....	9
4.5	Éliminer l'emballage.....	10
4.6	Brancher l'appareil.....	10
4.7	Enclencher l'appareil.....	10
5	Commande.....	10
5.1	Modification de l'unité de température.....	10
5.2	Verrouillage enfants.....	10
5.3	Mode Sabbath.....	10
5.4	Réfrigérateur.....	11
5.5	Compartment congélateur.....	13
6	Entretien.....	15
6.1	Dégivrer avec le mode NoFrost.....	15
6.2	Nettoyage de l'appareil.....	15
6.3	S.A.V.	15
7	Dysfonctionnements.....	16
8	Messages.....	17
9	Mise hors service.....	18
9.1	Arrêt de l'appareil.....	18
9.2	Mise hors service.....	18
10	Éliminer l'appareil.....	18

Le fabricant travaille constamment au développement de tous les types et modèles d'appareils. C'est pourquoi nous nous réservons le droit de modifier la forme, l'équipement et la technique de nos appareils. Nous vous remercions de votre compréhension.

Afin de découvrir tous les avantages de votre nouvel appareil, nous vous prions de lire attentivement ces instructions de montage.

Ces instructions de montage sont valables pour plusieurs modèles, des différences sont donc possibles. Les paragraphes ne concernant que certains appareils sont indiqués par un astérisque (*).

Les instructions de manipulation sont indiqués par un ►, les résultats de manipulation par un ▷.

1 Vue d'ensemble de l'appareil

1.1 Vue d'ensemble de l'appareil et de ses équipements

Remarque

- Ranger les denrées comme indiqué sur la figure. L'appareil consommera ainsi peu d'énergie.
- A la livraison, les tablettes de rangement, les bacs et les balconnets sont disposés de sorte à assurer une efficacité énergétique maximale.

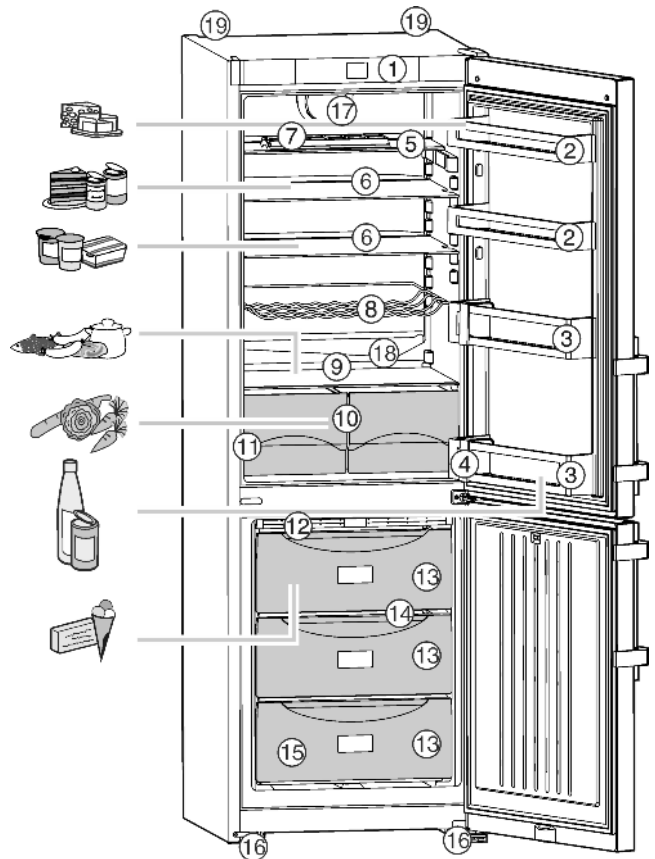


Fig. 1

- | | |
|--|--|
| (1) Éléments de commande et de contrôle | (11) Plaque signalétique |
| (2) Balconnet de contre-porte, modulable | (12) Module NoFrost |
| (3) Balconnet à bouteilles | (13) Tiroir de congélation |
| (4) Porte-bouteilles, décalable | (14) VarioSpace |
| (5) Surface de rangement, divisible | (15) Bac à glaçons |
| (6) Surface de rangement, modulable | (16) Pieds réglables à l'avant, roulettes de transport à l'arrière |
| (7) Compartiment à œufs | (17) Ventilateur |
| (8) Compartiment à bouteilles* | (18) Orifice d'écoulement |
| (9) Zone la plus froide | (19) Poignées de transport |
| (10) Bacs à légumes | |

1.2 Domaine d'application de l'appareil

Utilisation conforme

L'appareil est exclusivement destiné au rafraîchissement de denrées alimentaires dans un

environnement domestique ou similaire. En font partie, par exemple, l'utilisation

- dans des cuisines domestiques, des chambres d'hôtes,
- par des clients dans des maisons de campagne, des hôtels, des motels et autres structures d'accueil,
- dans la restauration et les services similaires dans le commerce de gros.

Toutes les autres utilisations sont interdites.

Utilisations incorrectes prévisibles

Les applications suivantes sont formellement interdites :

- Stockage et refroidissement de médicaments, de plasma sanguin, de préparations de laboratoire ou autres matières ou produits similaires régis par la directive en matière de dispositifs médicaux 2007/47/CE
- Utilisation dans des zones à risque d'explosion
- Utilisation sur des supports mobiles tels que navires, trains ou avions
- Stockage d'animaux vivants

Une utilisation incorrecte de l'appareil peut causer la détérioration ou la pourriture de la marchandise stockée à l'intérieur.

Classes climatiques

L'appareil est conçu pour fonctionner à des températures ambiantes limitées selon la classe climatique. La classe climatique correspondant à votre appareil est indiquée sur la plaque signalétique.

Remarque

- ▶ Respecter les températures ambiantes indiquées pour garantir un parfait fonctionnement.

Classe climatique	pour des températures ambiantes de
SN	10 °C à 32 °C
N	16 °C à 32 °C
ST	16 °C à 38 °C
T	16 °C à 43 °C

1.3 Conformité

L'étanchéité du circuit réfrigérant est contrôlée. L'appareil est conforme aux normes de sécurité en vigueur ainsi qu'aux directives CE 2006/95/CE, 2004/108/CE, 2009/125/CE et 2010/30/UE.

Remarque pour les instituts de contrôle :

Effectuer les contrôles selon la consigne des normes et directives en vigueur.

La préparation et le contrôle des appareils doivent être effectués en prenant compte des **plans de chargement du**

fabricant et des conseils figurant dans le mode d'emploi.

1.4 Dimensions

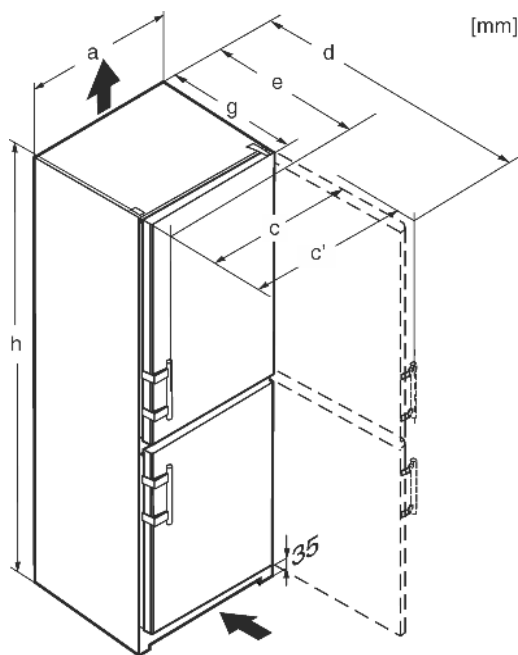


Fig. 2

	h	a	g	e'	d	c	c'
CN(ef)3115	1623	600	625 ^x	665 ^x	1172 ^x	600	644
CN(ef)3515	1817	600	625 ^x	665 ^x	1172 ^x	600	644
CN(ef)3505	1817	600	625 ^x	665 ^x	1172 ^x	600	644
CN(ef)(bs)3915	2011	600	625 ^x	665 ^x	1172 ^x	600	644
CN(ef)(bs)4015	2011	600	625 ^x	665 ^x	1172 ^x	600	644
CN(ef)4005	2011	600	625 ^x	665 ^x	1172 ^x	600	644

^x Dans le cas d'appareils avec pièces d'écartement mural fournie, la dimension est augmentée de 35 mm (voir 4.2) .

1.5 Économiser de l'énergie

- Toujours garantir une bonne aération et ventilation. Ne pas couvrir les ouvertures ou les grilles d'aération.
- Toujours laisser dégagées les fentes d'aération du ventilateur.
- Ne pas exposer l'appareil au rayons directs du soleil, à côté d'une cuisinière, d'un appareil de chauffage ou similaire.
- La consommation d'énergie dépend des conditions d'installation, par exemple, de la température ambiante (voir 1.2) .
- Ouvrir l'appareil le plus brièvement possible.
- Plus le réglage de la température est bas, plus la consommation d'énergie augmente.
- Ranger les denrées alimentaires en les triant (voir Vue d'ensemble de l'appareil).
- Conserver tous les aliments dans leur emballage et couverts. Ceci permet d'éviter la formation de givre.
- Sortir les aliments pendant le temps strictement nécessaire pour qu'ils ne se réchauffent pas.
- Pour ranger des aliments chauds : les laisser refroidir à la température régnant dans la pièce.
- Décongeler les produits congelés dans le réfrigérateur.
- En cas d'absence prolongée pendant les vacances, vider le compartiment réfrigération et l'éteindre.

Consignes de sécurité générales

Les dépôts de poussière augmentent la consommation d'énergie :

- Une fois par an, dégivrer le réfrigérateur avec l'échangeur de chaleur - grille en métal au dos de l'appareil.



1.6 SmartDevice

L'appareil est prêt pour l'intégration dans un Smart-Home et des prestations de service avancées. D'autres options peuvent être activées grâce à une SmartDeviceBox. L'activation a lieu via le portail clients MyLiebherr.



De plus amples informations sur la disponibilité, les conditions et les différentes options sont données sur le site www.smart-device.liebherr.com.

2 Consignes de sécurité générales

Dangers pour l'utilisateur :

- Cet appareil peut être utilisé par des enfants dès 8 ans et plus, ainsi que des personnes les capacités physiques, sensorielles ou mentales sont réduites, ou des personnes dénuées d'expérience ou de connaissance, sauf si elles ont pu bénéficier d'une surveillance ou d'instructions préalables concernant l'utilisation en toute sécurité de l'appareil et comprennent les dangers en résultant. Les enfants ne doivent pas jouer avec l'appareil. Le nettoyage ou la maintenance par l'utilisateur ne doivent pas être réalisés par des enfants sans surveillance.
- Toujours débrancher l'appareil du réseau en tenant la fiche. Ne pas tirer sur le câble.
- En cas d'erreur, débrancher la prise ou couper le fusible.
- Ne pas endommager le câble de raccord au réseau. Ne pas utiliser l'appareil avec un câble de raccord au réseau défectueux.
- Faire effectuer les réparations, les interventions sur l'appareil et le remplacement du câble de raccord au réseau uniquement par le S.A.V ou tout autre technicien qualifié.
- Monter, raccorder et éliminer l'appareil uniquement selon les indications mentionnées dans les instructions.
- Conservez précieusement ce mode d'emploi et remettez-le éventuellement au nouveau propriétaire de l'appareil.
- Les lampes à usage spécial (ampoules, LED, tubes luminescents) dans l'appareil servent à éclairer l'espace intérieur et ne sont pas adaptées à l'éclairage de la pièce.

Risque d'incendie :

- Le fluide réfrigérant R 600a contenu dans l'appareil ne présente aucun danger pour l'environnement mais est inflammable. En cas de fuite, le fluide réfrigérant risque de s'enflammer.

- Ne pas endommager les tubes du circuit frigorifique.
- Ne pas manier de feu ouvert ou de sources inflammables à l'intérieur de l'appareil.
- Ne pas utiliser d'appareils électriques à l'intérieur de l'appareil (par ex. nettoyeurs à vapeur, appareils de chauffage, sorbettières, etc.).
- En cas de fuite du fluide réfrigérant : supprimer tout feu ouvert ou sources inflammables à proximité du point de sortie. Bien aérer la pièce. Informer le service après-vente.

- Ne pas entreposer de matières explosives ou de bombes aérosols contenant des gaz propulseurs inflammables (butane, propane, pentane, etc.) dans l'appareil. Les bombes aérosols de ce type sont reconnaissables aux indications de contenu imprimées ou au symbole de la flamme. Une éventuelle fuite de gaz risque de mettre feu aux composants électriques.

- Tenir les bougies, lampes et autres objets à flammes ouvertes éloignés de l'appareil pour ne pas y mettre le feu.

- Entreposer les boissons alcoolisées ou tout autre récipient contenant de l'alcool uniquement fermés hermétiquement. L'alcool éventuellement échappé peut s'enflammer au contact de composants électriques.

Risque de chute et de basculement :

- Ne pas utiliser les socles, tiroirs, portes, etc. comme marchepied ou appui. Ceci s'applique avant tout aux enfants.

Danger d'intoxication alimentaire :

- Ne pas consommer d'aliments périmés.

Risque de gelures, d'engourdissement et de douleurs :

- Eviter le contact permanent de la peau avec les surfaces froides ou les produits réfrigérés/congelés. Prendre des mesures de protection, par ex. en portant des gants. Ne pas consommer immédiatement les glaces trop froides (surtout les sorbets et les glaçons).

Risque de blessures et de dommages matériels :

- De la vapeur brûlante peut provoquer des blessures. Pour le dégivrage, ne pas avoir recours à des appareils chauffants ou au jet

Downloaded from www.vandenborre.be

de vapeur chaud, des flammes nues ou des aérosols dégivrants.

- Ne pas enlever la glace avec des ustensiles tranchants.

Risque d'écrasement :

- Ne pas mettre les mains dans la charnière lors de l'ouverture et de la fermeture de la porte. Les doigts peuvent rester coincés.

Symboles sur l'appareil :

	Le symbole peut se trouver sur le compresseur. Il se réfère à l'huile dans le compresseur et signale le danger suivant : Peut être mortel en cas d'ingestion ou de pénétration dans les voies respiratoires. Cet avertissement est important lors du recyclage. Il n'y a aucun danger pendant le fonctionnement normal.
--	---

Respecter les indications spécifiques des autres sections :

	DANGER	indique une situation dangereuse imminente entraînant la mort ou des blessures corporelles graves si elle n'est pas évitée.
	AVERTISSEMENT	indique une situation dangereuse susceptible d'entraîner la mort ou des blessures corporelles graves si elle n'est pas évitée.
	ATTENTION	indique une situation dangereuse susceptible d'entraîner des blessures corporelles moyennes ou légères si elle n'est pas évitée.
	ATTENTION	indique une situation dangereuse susceptible d'entraîner des dommages matériels si elle n'est pas évitée.
	Remarque	indique les remarques et conseils utiles.

3 Eléments de commande et d'affichage

3.1 Écran d'accueil

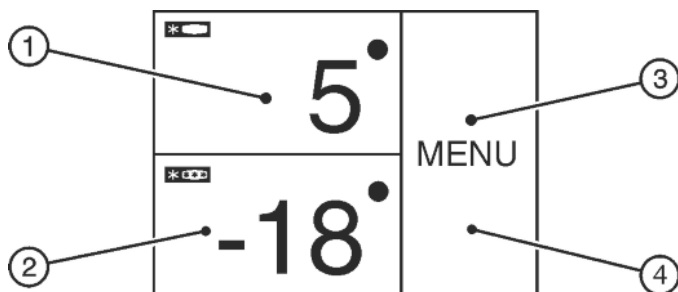


Fig. 3

- (1) Champ du compartiment réfrigérateur
- (2) Champ du compartiment congélateur
- (3) Champ de menu
- (4) Écran

L'écran d'accueil est l'écran initial qui se présente à l'utilisateur. Tous les réglages s'effectuent à partir de cet écran.

Les fonctions peuvent être appelées et les valeurs modifiées en appuyant sur l'écran.

3.2 Structure de commande

Champ du compartiment réfrigérateur

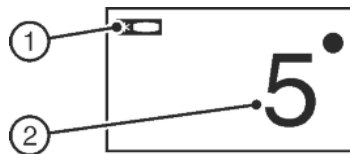


Fig. 4

- (1) Symbole du compartiment réfrigérateur
- (2) Affichage de la température du compartiment réfrigérateur

La température réglée pour le compartiment réfrigérateur s'affiche.

Les réglages suivants peuvent être effectués :

- Réglages de la température
- Mise en marche et arrêt du compartiment réfrigérateur

Champ du compartiment congélateur

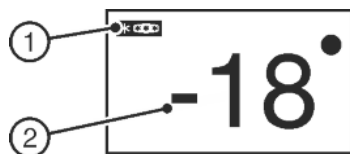


Fig. 5

- (1) Symbole du compartiment congélateur
- (2) Affichage de la température du compartiment congélateur

La température du compartiment congélateur s'affiche dans le champ du compartiment congélateur.

Les réglages suivants peuvent être effectués :

- Réglages de la température
- Mise en marche et arrêt du compartiment congélateur

Lorsque le compartiment congélateur est éteint, le compartiment réfrigérateur s'éteint lui aussi.

Champ de menu

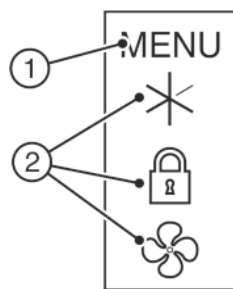


Fig. 6

- (1) Menu principal
- (2) Option activée

Le champ de menu donne accès aux options et aux réglages de l'appareil. Les options activées sont également représentées.

3.3 Navigation

Vous avez accès aux différentes options en appuyant sur le menu. Un signal sonore retentit après avoir confirmé une option ou un réglage. L'affichage passe à l'écran d'accueil.

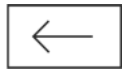
L'appareil s'utilise à l'aide des symboles suivants :



Standby (veille) :

Mettre en marche l'appareil ou la zone de température.

MENU



Menu :

Appeler les options.

Moins / Plus :

Modifier le réglage (par exemple, régler la température).

Flèche de navigation à gauche / droite :

Choisir les options et naviguer dans le menu.

Il est possible de parcourir les différentes options à l'aide des flèches de navigation. Après la dernière option, la première s'affiche de nouveau.

Retour :

Interrompre la sélection.

L'affichage passe au niveau suivant ou à l'écran d'accueil.

OK :

Confirmer le choix.

Après la confirmation, l'affichage passe à l'écran d'accueil.

ON / OFF, START / STOP

Activer / désactiver les options.

Après l'activation ou la désactivation d'une option, l'affichage passe à l'écran d'accueil.

RESET :

Remettre le timer à zéro.

Accès au service après-vente

Remarque

Si aucun choix n'est effectué en l'espace d'une minute, l'affichage retourne à l'écran d'accueil.

3.4 Symboles d'affichage

Les symboles de l'affichage renseignent sur l'état de l'appareil.



Flèches vers le haut :

Augmentation de la température.



Flèches vers le bas :

Diminution de la température.



Standby (veille) :

L'appareil ou la zone de température s'éteint.



Messages :

Des messages d'erreur actifs et des rappels apparaissent.

3.5 Options de l'appareil

Les options suivantes peuvent être activées ou réglées, explications et possibilités de montage, (voir Commande) :

Symbole	Option
---------	--------



SuperCool



SuperFrost^x



Ventilateur^x



Mode Shabbat



Sécurité enfants^x



Unité de température

^x Si l'option est activée, son symbole s'affiche dans le champ de menu.

Le symbole se désactive si l'option est terminée ou désactivée.

4 Mise en service

4.1 Transport de l'appareil



ATTENTION

Risque de blessure et d'endommagement dû à un transport incorrect !

- ▶ Transporter l'appareil emballé.
- ▶ Transporter l'appareil debout.
- ▶ Ne pas transporter l'appareil seul.

4.2 Mise en place de l'appareil



AVERTISSEMENT

Risque d'incendie dû à l'humidité !

Lorsque des pièces sous tension ou le câble de raccordement au secteur deviennent humides, un court-circuit peut se produire.

- ▶ L'appareil a été conçu pour être placé dans des locaux fermés. Ne pas exploiter l'appareil dehors ou dans des endroits humides non à l'abri de projections d'eau.



AVERTISSEMENT

Danger de brûlures par court-circuit!

Lorsque les câbles de raccord / fiches de l'appareil se trouvent en contact avec la partie arrière d'un autre appareil, ils peuvent être endommagés à cause des vibrations de l'appareil et par la suite causer un court-circuit.

- ▶ Placer l'appareil de façon à ce qu'il n'y ait pas de contact avec la fiche ou le câble d'alimentation.
- ▶ Ne pas brancher d'appareils ni autres dispositifs sur les prises de courant situées sur la partie arrière de l'appareil.



AVERTISSEMENT

Risque d'incendie dû au fluide réfrigérant !

Le fluide réfrigérant R 600a contenu dans l'appareil ne présente aucun danger pour l'environnement mais est inflammable. En cas de fuite, le fluide réfrigérant risque de s'enflammer.

- ▶ Veiller à ne pas endommager les tubes du circuit frigorifique.



AVERTISSEMENT

Risque d'endommagement et d'incendie !

▶ Ne pas placer un appareil diffusant de la chaleur (p.ex. four à micro-ondes, grille-pain, etc.) sur l'appareil !



AVERTISSEMENT

Risque d'incendie et d'endommagement dû au blocage des ouvertures d'aération !

▶ Toujours laisser les ouvertures d'aération libres. Toujours veiller à une bonne ventilation de l'appareil !

ATTENTION

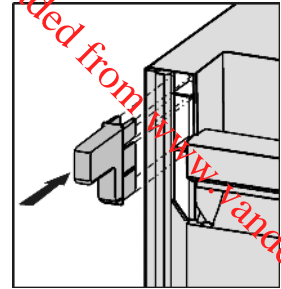
Risque d'endommagement dû à l'eau de condensation !

▶ Ne pas placer l'appareil directement à côté d'un autre réfrigérateur/congélateur.

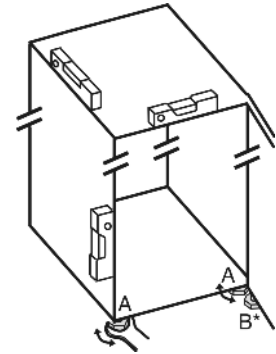
- En cas de dégâts à l'appareil, contactez immédiatement le fournisseur avant de brancher l'appareil.
- Le sol au lieu d'emplacement doit être horizontal et plan.
- Ne pas placer l'appareil dans une zone à ensoleillement direct, à côté d'une cuisinière, d'un chauffage ou équivalents.
- Toujours placer l'appareil avec la face arrière et avec les pièces d'écartement mural (voir ci-dessous), si celles-ci sont utilisées, directement contre le mur.
- Ne déplacer l'appareil qu'à vide.
- Ne pas mettre en place l'appareil sans avoir recours à une aide.
- Plus l'appareil contient de réfrigérant R 600a, plus grand doit être le local dans lequel il se trouve. Dans de petits locaux, une fuite pourrait entraîner la formation d'un mélange gaz-air combustible. Selon la norme EN 378, le local d'installation doit être par 11 g de réfrigérant R 600a d'au moins 1 m³. La quantité de réfrigérant de votre appareil figure sur la plaque signalétique à l'intérieur de l'appareil.
- ▶ Enlever le câble de raccord de la paroi arrière de l'appareil. Enlever le porte-câble, sinon des bruits dus aux vibrations surgissent !
- ▶ Retirer les films de protection des parois extérieures de l'appareil.*
- ▶ Retirer les films de protection des bordures.
- ▶ Enlever tous les auxiliaires de transport.

Pour atteindre la consommation énergétique déclarée, les pièces d'écartement fournies avec certains appareils doivent être utilisées. Cela augmente la profondeur des appareils d'env. 35 mm. L'appareil fonctionne parfaitement sans l'utilisation des pièces d'écartement, mais présente une légère augmentation de sa consommation énergétique.

- ▶ Pour un appareil accompagné de pièces d'écartement mural, monter ces pièces d'écartement sur la face arrière de l'appareil, en haut à gauche et à droite.



- ▶ Eliminer l'emballage (voir 4.5) .
- ▶ Aligner l'appareil avec la clé à fourche jointe aux pieds de réglage (A) et à l'aide d'un niveau à bulle d'eau.
- ▶ Ensuite, étauçonner la porte : dévisser le pied de réglage à la charnière (B) jusqu'à ce qu'il soit en contact avec le sol ; ensuite tourner de 90°.



Remarque

- ▶ Nettoyer l'appareil (voir 6.2) .

Lorsque l'appareil est placé dans un environnement très humide, du condensât peut se former sur la paroi extérieure de l'appareil.

- ▶ Toujours veiller à une bonne ventilation de l'appareil au lieu d'emplacement.

4.3 Inversion du sens d'ouverture de la porte

Si vous le désirez, vous pouvez inverser le sens d'ouverture de la porte :

Assurez-vous d'avoir l'outillage suivant à portée de main :

- Torx® 25
- Torx® 15
- Tournevis
- Event. visseuse sans fil
- Si nécessaire, demander de l'aide à quelqu'un pour le montage

4.3.1 Enlever la porte du haut

Remarque

- ▶ Pour empêcher qu'elles ne tombent, retirer les denrées des balconnets de contre-porte avant d'enlever la porte.

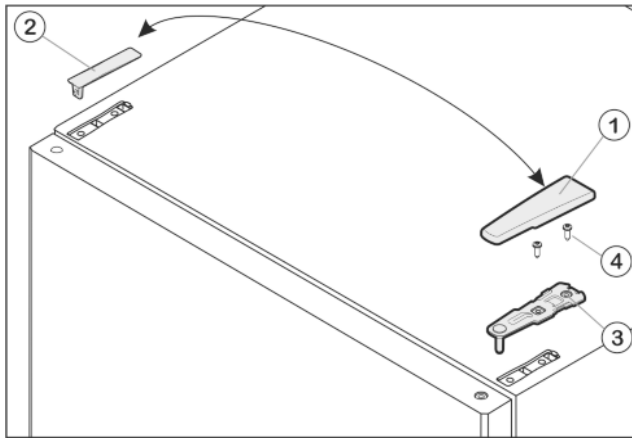


Fig. 7

- ▶ Fermer la porte du haut.
- ▶ Enlever le cache Fig. 7 (1) vers l'avant et vers le haut.
- ▶ Retirer le cache Fig. 7 (2).



ATTENTION

Risque de blessures lorsque la porte culbute !

- ▶ Bien tenir la porte.
 - ▶ Déposer la porte prudemment.
-
- ▶ Dévisser le support d'appui supérieur Fig. 7 (3) (2 Torx® 25) Fig. 7 (4) et retirer vers le haut.
 - ▶ Soulever la porte supérieure vers le haut et la mettre de côté.

4.3.2 Enlever la porte inférieure

- ▶ Fermer la porte du bas.
- ▶ Retirer le pivot central Fig. 8 (11) de sa charnière et de la porte inférieure.
- ▶ Retirer le capuchon en plastique Fig. 8 (10).



ATTENTION

Risque de blessures lorsque la porte culbute !

- ▶ Bien tenir la porte.
 - ▶ Déposer la porte prudemment.
-
- ▶ Ouvrir la porte du bas.
 - ▶ Dévisser le support d'appui du milieu Fig. 8 (13) (2 Torx® 25).
 - ▶ Enlever la porte par le haut et la mettre de côté.

4.3.3 Inverser les éléments pivotants du milieu

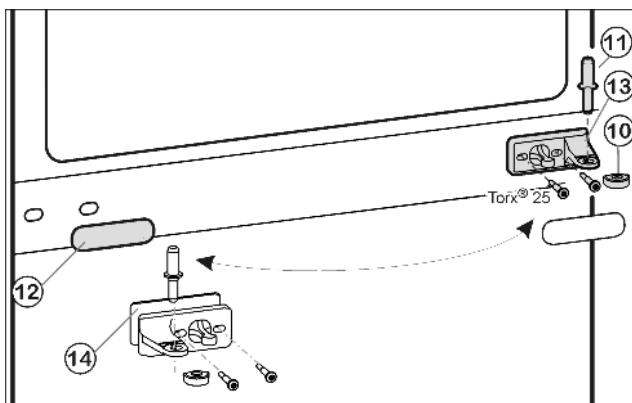


Fig. 8

- ▶ Retirer avec précaution le panneau-cache Fig. 8 (12).
- ▶ Visser le support d'appui du milieu Fig. 8 (13) avec le support pivoté Fig. 8 (14) de 180° sur le nouveau côté charnière (avec 4 Nm).

- ▶ Encliqueter de nouveau le panneau-cache Fig. 8 (12) tourné de 180° sur le nouveau côté poignée.

4.3.4 Inverser les éléments pivotants inférieurs

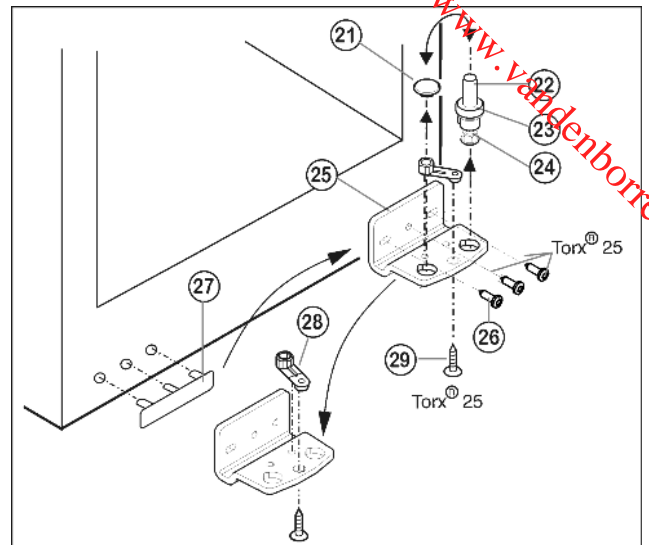


Fig. 9

- ▶ Dévisser le pivot Fig. 9 (22) complètement avec le support Fig. 9 (23) et le pied réglable Fig. 9 (24) vers le haut.
- ▶ Enlever le bouchon Fig. 9 (21).
- ▶ Dévisser Fig. 9 (26) le support d'appui Fig. 9 (25).
- ▶ Dévisser l'élément pivotant Fig. 9 (28) et le permuter dans le trou opposé du support d'appui.
- ▶ Soulever le cache côté poignée Fig. 9 (27) avec précaution et le positionner sur le côté opposé.
- ▶ Revisser à fond le support d'appui Fig. 9 (25) sur le nouveau côté charnière en utilisant une visseuse sans fil si nécessaire, avec un couple de serrage de 4 Nm.
- ▶ Replacer le bouchon Fig. 9 (21) dans l'autre trou.
- ▶ Replacer le pivot Fig. 9 (22) complètement avec le disque et le pied réglable. Faire attention à ce que les ergots d'encliquetage soient tournés vers l'arrière.

4.3.5 Inverser les poignées

Respectivement sur la porte supérieure et inférieure :

- ▶ Permuter la pince élastique Fig. 10 (31) : appuyer sur l'ergot puis retirer la pince élastique.
- ▶ Insérer la pince élastique sur le nouveau côté charnière jusqu'à l'encliquetage.

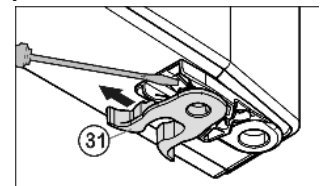


Fig. 10

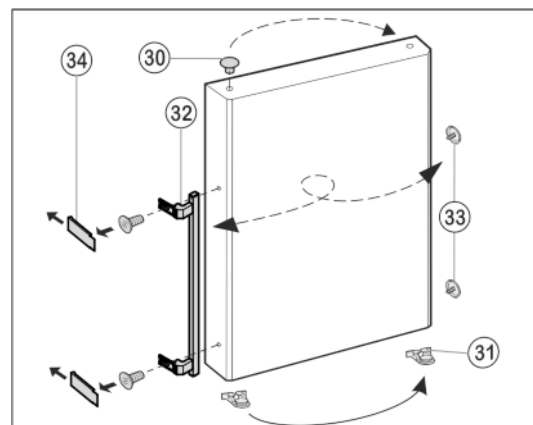


Fig. 11

- ▶ Enlever le bouchon Fig. 11 (30) du coussinet de la porte et le permuter de l'autre côté.

- ▶ Démontez la poignée de porte *Fig. 11 (32)*, les bouchons *Fig. 11 (33)* et les plaques d'appui* *Fig. 11 (34)* et les permuter sur le côté opposé.
- ▶ Lors du montage des plaques d'appui, veillez à un encliquetage correct de l'autre côté.*

4.3.6 Assembler la porte du bas

- ▶ Placer la porte supérieure par le haut sur le pivot inférieur *Fig. 9 (22)*.
- ▶ Fermer la porte.
- ▶ Remettre le capuchon en plastique *Fig. 8 (10)* sur le support d'appui central *Fig. 8 (13)*.
- ▶ Placer le pivot du milieu *Fig. 8 (11)* sur le nouveau côté charnière à travers le support d'appui central *Fig. 8 (13)* dans la porte inférieure.

4.3.7 Assembler la porte du haut

- ▶ Placer la porte supérieure sur le pivot du milieu *Fig. 8 (11)*.
- ▶ Placer le support d'appui supérieur *Fig. 7 (3)* sur le nouveau côté charnière de porte.
- ▶ Visser le support d'appui supérieur à fond (avec **4 Nm**) (2 Torx® 25) *Fig. 7 (4)*. Pointer les trous de vissage ou utiliser une visseuse sans fil.
- ▶ Faire encliqueter le cache *Fig. 7 (1)* et le cache *Fig. 7 (2)* du côté opposé.

4.3.8 Mettre les portes à niveau

- ▶ Aligner éventuellement les portes à la carrosserie grâce aux deux trous longitudinaux dans le support d'appui inférieur *Fig. 9 (25)* et le support d'appui central *Fig. 8 (13)*. Pour cela, dévisser la vis centrale du support d'appui inférieur *Fig. 9 (25)*.

AVERTISSEMENT

Risque de blessures lorsque la porte culbute !
 Si les éléments du support d'appui et de charnière ne sont pas serrés avec le bon couple de serrage, la porte de culbute.

- ▶ Visser les supports d'appui avec un couple de serrage de 4 Nm.
- ▶ Vérifier la bonne fixation de chaque vis, si nécessaire resserrer les vis.

4.4 Insertion entre deux éléments de cuisine

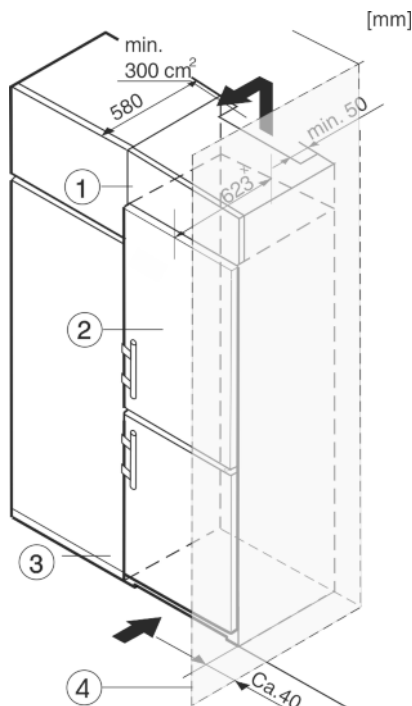


Fig. 12

- (1) Rehausse
- (2) Appareil
- (3) Buffet de cuisine
- (4) Mur

* Dans le cas d'appareils avec pièces d'écartement mural fournies, la dimension est augmentée de t de 35 mm (voir 4.2) .

L'appareil peut être entouré de meubles de cuisine. Pour adapter l'appareil *Fig. 12 (2)* à la hauteur des placards de la cuisine intégrée, on peut placer un élément haut *Fig. 12 (1)* au-dessus de l'appareil.

En cas de réaménagement avec des buffets de cuisine, l'appareil peut être installé à côté d'un buffet . Pour pouvoir ouvrir complètement les portes, l'appareil doit déborder d'au moins 65 mm* par rapport à la façade du buffet. L'appareil peut déborder encore plus en fonction de la profondeur des buffets et de l'utilisation de cales d'épaisseur.

ATTENTION

Risque de dommage par surchauffe suite à une ventilation insuffisante.

En cas de ventilation trop faible, le compresseur risque d'être endommagé.

- ▶ Veiller à une ventilation suffisante.
- ▶ Respecter les exigences de ventilation.

Exigences de ventilation :

- Sur la paroi arrière de l'armoire haute, il doit y avoir une buse pour l'air sortant de min. 50 mm de profondeur sur toute la largeur de l'armoire haute.
- La section de ventilation sous plafond doit être de 300 cm² minimum.
- Plus la section de ventilation est grande, plus l'appareil marche de manière économique.

Si l'appareil est installé avec les charnières à côté d'un mur *Fig. 12 (4)*, la distance entre l'appareil et le mur doit être de 40 mm min. Ceci correspond à la saillie de la poignée lorsque la porte est ouverte.

4.5 Eliminer l'emballage



AVERTISSEMENT

Risque d'étouffement avec les films et matériaux d'emballage !
▶ Ne pas laisser les enfants jouer avec les matériaux d'emballage.

L'emballage est fabriqué en matériaux recyclables :

- carton ondulé / carton
 - pièces en polystyrène expansé
 - films et sachets en polyéthylène
 - colliers de serrage en polypropylène
 - cadres en bois cloués avec plaque de polyéthylène*
- ▶ Déposer les matériaux d'emballage à un centre officiel de collecte des déchets.



4.6 Brancher l'appareil

ATTENTION

Raccordement incorrect !
Détérioration de l'électronique.
▶ Ne pas utiliser d'onduleurs îlot.
▶ Ne pas utiliser de prise économie d'énergie.



AVERTISSEMENT

Raccordement incorrect !
Incendie.
▶ Ne pas utiliser de rallonge électrique.
▶ Ne pas utiliser de barres de distribution.

Le type de courant (courant alternatif) et la tension au lieu d'emplacement doivent coïncider avec les indications sur la plaque signalétique (voir Vue d'ensemble de l'appareil).

La prise de courant doit être mise à la terre et protégée de façon électrique en bonne et due forme. Le courant de déclenchement du fusible doit se situer entre 10 A et 16 A.

La prise de courant doit être bien accessible afin de pouvoir débrancher rapidement l'appareil en cas d'urgence. Elle doit se situer en dehors de la partie arrière de l'appareil.

- ▶ Vérifier l'alimentation électrique.
- ▶ Enfiler la prise de courant.



4.7 Enclencher l'appareil

Remarque

Le mode démo est activé : *Mode démo activé !* apparaît à l'écran.

- ▶ Désactiver le mode DÉMO (voir Dysfonctionnements).

Remarque

Recommandation du fabricant :

- ▶ Introduire les aliments congelés à une température de -18 °C ou plus basse.

Brancher et allumer l'appareil 2 heures avant d'introduire des aliments pour la première fois.

4.7.1 Allumer l'appareil

Si le symbole Standby s'affiche sur tout l'écran :

- ▶ Appuyer sur le symbole Standby.
- ▷ L'appareil est allumé. L'affichage passe à l'écran d'accueil.
- ▷ L'appareil se règle sur les températures affichées. Ceci est représenté par les flèches vers le bas.

Si le symbole Standby s'affiche dans le champ des compartiments réfrigérateur et congélateur :

- ▶ Appuyer sur le symbole Standby dans le champ du compartiment congélation ou réfrigération.
- ▷ L'appareil est allumé.
- ▷ L'appareil se règle sur les températures affichées. Ceci est représenté par les flèches vers le bas.

Si l'écran est noir :

- ▶ Appuyer sur l'écran.
- ▷ Le symbole veille apparaît sur tout l'écran.
- ▶ Appuyer sur le symbole Standby.
- ▷ L'appareil est allumé. L'affichage passe à l'écran d'accueil.
- ▷ L'appareil se règle sur les températures affichées. Ceci est représenté par les flèches vers le bas.

4.7.2 Mise en marche du compartiment réfrigérateur

Le symbole Standby s'affiche dans le champ du compartiment réfrigérateur.

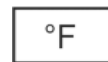
- ▶ Appuyer sur le symbole Standby du champ du compartiment réfrigérateur.
- ▷ Le compartiment réfrigérateur est allumé.
- ▷ Le compartiment réfrigérateur se règle sur la température affichée. Ceci est représenté par les flèches vers le bas.

5 Commande

5.1 Modification de l'unité de température

L'affichage de la température peut être modifié de °C à °F.

- ▶ Appuyer sur le menu.
- ▶ Appuyer sur les flèches de navigation aussi longtemps que nécessaire pour que °C s'affiche.
- ▶ Appuyer sur °F.
- ▷ La température s'affiche en °F.



La procédure est la même pour passer de °F à °C.

5.2 Verrouillage enfants

Avec le verrouillage enfants vous pouvez assurer que vos enfants ne coupent pas l'appareil par inadvertance en jouant.



5.2.1 Activation du verrouillage enfants

- ▶ Appuyer sur le menu.
- ▶ Appuyer sur les flèches de navigation aussi longtemps que nécessaire pour que le verrouillage enfants s'affiche.
- ▶ Appuyer sur ON.
- ▷ Le verrouillage enfants est activé.



5.2.2 Désactivation du verrouillage enfants

- ▶ Appuyer sur le menu.
- ▶ Appuyer sur les flèches de navigation aussi longtemps que nécessaire pour que le verrouillage enfants s'affiche.
- ▶ Appuyer sur OFF.
- ▷ Le verrouillage enfants est désactivé.



5.3 Mode Sabbath

Cette fonction respecte les croyances religieuses lors du sabbat et les traditions de la foi juive. Si le mode sabbat est activé, certaines fonctions de l'électronique de commande sont désactivées. Après le réglage du mode sabbat, vous ne devez plus vous soucier des voyants, des chiffres, des symboles, des

affichage, des messages d'alarme et des ventilateurs. Le cycle de dégivrage fonctionne seulement à l'heure programmée, sans tenir compte de l'utilisation du réfrigérateur. Après une coupure de courant, l'appareil se remet automatiquement en mode sabbat.



AVERTISSEMENT

Risque d'intoxication alimentaire !



Ce message n'est pas enregistré en cas de coupure de courant pendant le mode Sabbath. Une fois la coupure de courant terminée, l'appareil continue de fonctionner en mode Sabbath. Lorsque ce mode prend fin, le système n'émet pas de message relatif à la coupure de courant dans l'écran d'affichage de la température.

En cas de coupure de courant pendant le mode Sabbath :

- ▶ vérifier la qualité des aliments. Ne pas consommer d'aliments décongelés !


- Toutes les fonctions sont bloquées jusqu'à l'extinction du mode sabbat.
- Si les fonctions SuperFrost, SuperCool, la ventilation etc. sont activées lorsque le mode Sabbath est en marche, elles restent actives.
- L'appareil n'émet pas de signal sonore et n'affiche pas d'avertissement/de réglage dans l'écran d'affichage de la température (par ex. alarme de température, alarme porte ouverte)
- L'éclairage intérieur est désactivé.

5.3.1 Activation du SabbathMode

- ▶ Appuyer sur le menu.
- ▶ Appuyer sur les flèches de navigation aussi longtemps que nécessaire pour que le SabbathMode s'affiche. 
- ▶ Appuyer sur ON.
- ▷ Le SabbathMode est activé. Seul le symbole Sabbath-Mode s'affiche à l'écran. 

Le SabbathMode s'éteint automatiquement après 120 secondes, s'il n'a pas été préalablement désactivé manuellement. L'affichage passe à l'écran d'accueil.

5.3.2 Désactivation du SabbathMode

- ▶ Appuyer sur l'écran.
- ▶ Appuyer sur OFF.
- ▷ Le SabbathMode est désactivé. 

5.4 Réfrigérateur

La circulation naturelle de l'air dans le réfrigérateur permet de créer différentes zones de température. La zone la plus froide se trouve directement au-dessus des bacs à légumes et sur la paroi arrière. La zone la plus chaude se trouve dans la partie avant du dessus et dans la porte.

5.4.1 Refroidir des aliments

Remarque

Si la ventilation est insuffisante, la consommation électrique augmente et les performances de froid diminuent.

- ▶ Toujours maintenir les fentes d'aération du ventilateur dégagées.
- ▶ Toujours placer les aliments facilement périssables comme les plats préparés, la viande et la charcuterie dans la zone la plus froide. Dans la zone supérieure et dans la porte, ranger le beurre et les conserves. (voir Vue d'ensemble de l'appareil)
- ▶ Pour le conditionnement, utiliser des récipients réutilisables en plastique, métal, aluminium ou verre et du film transparent.

- ▶ Toujours conserver les liquides et les aliments qui prennent ou dégagent facilement les odeurs ou le goût dans des récipients fermés ou couverts.
- ▶ Toujours entreposer ou emballer séparément les aliments dégagant de l'éthylène et sensibles à l'éthylène, comme les fruits, légumes, salades, etc. pour ne pas réduire leur durée de conservation. Par ex. ne jamais entreposer ensemble des tomates avec des kiwis ou du chou.
- ▶ Utiliser la surface avant du fond du réfrigérateur uniquement pour entreposer temporairement des aliments réfrigérés (par ex. pour les trier ou les ranger différemment). Ne pas y laisser les denrées réfrigérées car elles peuvent être poussées ou basculées vers l'arrière en fermant la porte.
- ▶ Ne pas entreposer les aliments trop près les uns des autres afin que l'air puisse circuler.

5.4.2 Stockage d'aliments dans le réfrigérateur et règles relatives à l'hygiène des aliments

La consommation croissante de plats cuisinés à l'avance et d'autres aliments facilement périssables, qui réagissent de manière sensible en cas d'interruption de la chaîne du froid, requièrent une maîtrise exacte de la température lors du transport et du stockage. Dans les foyers, l'utilisation correcte du réfrigérateur et le respect précis de règles d'hygiène strictes contribuent sensiblement à l'amélioration de la durée de conservation des aliments.

Respect de la température

- ▶ Entreposer les aliments les plus sensibles dans la zone la plus froide de l'appareil comme indiqué sur l'illustration.
- ▶ Attendre le refroidissement complet des aliments (ex. soupe) avant de les stocker dans l'appareil.
- ▶ Éviter d'ouvrir la porte trop fréquemment.
- ▶ Respecter les règles relatives à l'hygiène des aliments

Règles relatives à l'hygiène des aliments

- ▶ Sortir les aliments de leur emballage extérieur avant de les entreposer dans le réfrigérateur (exemple : emballage des packs de yaourts).
- ▶ Toujours emballer les aliments séparément pour éviter toute "contamination" entre les aliments.
- ▶ Ranger les aliments de sorte à ce que l'air puisse circuler librement entre ces derniers.
- ▶ Avoir recours aux instructions de service, surtout pour les questions d'entretien.
- ▶ Nettoyer régulièrement l'intérieur de l'appareil avec un détergent (les pièces métalliques avec un produit non-oxydant).

5.4.3 Régler la température

La température est fonction des facteurs suivants :

- la fréquence d'ouverture de la porte
- La température de la pièce dans laquelle se trouve l'appareil
- le type, la température et la quantité d'aliments

La température est réglable de 9 °C à 1 °C.

Valeurs recommandées pour le réglage de la température : 5 °C

- ▶ Appuyer sur le champ du compartiment réfrigérateur.
- ▷ L'écran suivant s'affiche :

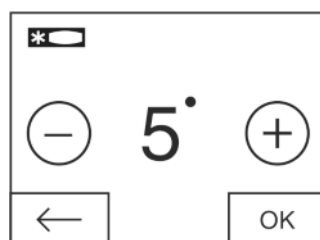


Fig. 13

Régler une température plus élevée :

- ▶ Appuyer sur plus.

Régler une température plus basse :

- ▶ Appuyer sur moins.

Lors de la sélection de la température la plus basse, le symbole moins est inactif.

Après avoir sélectionné la température la plus élevée, le symbole plus est inactif en exerçant une nouvelle pression. Le symbole Standby s'affiche.

- ▶ Confirmer la température désirée avec OK.
- ▷ L'affichage passe à l'écran d'accueil.
- ▷ La température sélectionnée s'affiche.
- ▷ Les flèches vers le haut ou le bas indiquent la variation de température. Les flèches se désactivent lorsque la température théorique est atteinte.

5.4.4 SuperCool

Avec SuperCool, passez à la vitesse supérieure en matière de refroidissement. Vous obtenez ainsi des températures de réfrigération plus basses. Utilisez SuperCool pour refroidir rapidement de grandes quantités d'aliments.

Lorsque SuperCool est allumé, le ventilateur* peut fonctionner. L'appareil fonctionne à sa puissance de refroidissement maximale, le groupe frigorifique peut de ce fait être temporairement plus bruyant.

Lorsque SuperCool est allumé, l'appareil travaille à la puissance de froid maximale. Les bruits de l'accumulateur de froid peuvent être passagèrement plus bruyants.

SuperCool entraîne une consommation d'énergie un peu plus élevée.

Activation de la fonction SuperCool

- ▶ Appuyer sur le menu.
- ▶ Appuyer sur les flèches de navigation aussi longtemps que nécessaire pour que SuperCool s'affiche.
- ▶ Appuyer sur le symbole SuperCool.
- ▷ L'écran suivant s'affiche :

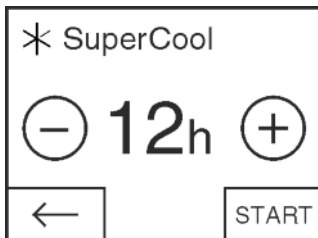


Fig. 14

La durée peut être réglée sur quatre niveaux.

Régler la durée :

- ▶ Appuyer sur plus ou moins.

Lors de la sélection du niveau le plus bas, le symbole moins est inactif.

Lors de la sélection du niveau le plus haut, le symbole plus est inactif.

- ▶ Confirmer la durée désirée avec START.
- ▷ L'affichage passe à l'écran d'accueil.
- ▷ SuperCool est activé.
- ▷ La durée résiduelle et le symbole SuperCool s'affichent dans le champ du compartiment réfrigérateur.
- ▷ La diminution de température est représentée par les flèches vers le bas.
- ▷ L'appareil se remet en mode de fonctionnement normal à l'expiration de la durée résiduelle. La température retourne à la valeur pré-réglée. Les flèches vers le haut représentent l'augmentation de température.

Arrêt prématuré de la fonction SuperCool

- ▶ Appuyer sur le menu.
- ▶ Appuyer sur les flèches de navigation aussi longtemps que nécessaire pour que SuperCool et la durée résiduelle s'affichent.

- ▶ Appuyer sur la durée résiduelle.
- ▶ Appuyer sur STOP.
- ▷ SuperCool est désactivé.
- ▷ La température retourne à la valeur pré-réglée. Les flèches vers le haut représentent l'augmentation de température.

5.4.5 Ventilateur

Le ventilateur permet de refroidir rapidement des quantités importantes d'aliments frais ou d'atteindre une répartition relativement uniforme de la température sur toutes les tablettes.

Le refroidissement par ventilation est recommandé :

- à température ambiante élevée (supérieure à 33 °C)
- en cas d'humidité de l'air élevée

Le refroidissement par ventilation va de pair avec une consommation d'énergie un peu plus élevée. Pour économiser de l'énergie, le ventilateur se coupe automatiquement lorsqu'on ouvre la porte.

Enclencher le ventilateur

- ▶ Appuyer sur le menu.
- ▶ Appuyer sur les flèches de navigation aussi longtemps que nécessaire pour que le ventilateur s'affiche.
- ▶ Appuyer sur ON.
- ▷ Le ventilateur est activé.

Couper le ventilateur

- ▶ Appuyer sur le menu.
- ▶ Appuyer sur les flèches de navigation aussi longtemps que nécessaire pour que le ventilateur s'affiche.
- ▶ Appuyer sur OFF.
- ▷ Le ventilateur est désactivé.

5.4.6 Tablettes de rangement

Déplacer ou retirer les tablettes

Les tablettes de rangement sont sécurisées au moyen de stoppeurs pour empêcher de les retirer complètement.

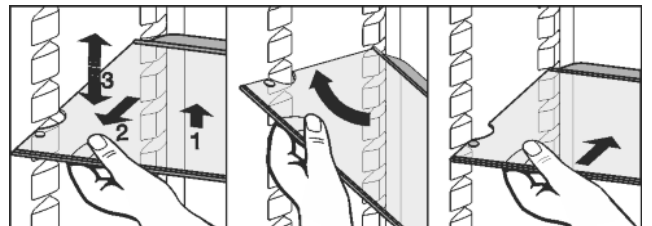
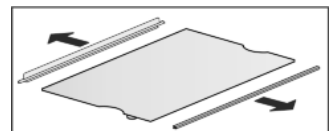


Fig. 15

- ▶ Soulever la tablette de rangement et la tirer un peu vers l'avant.
- ▶ Régler la hauteur de la tablette. Déplacer à cet effet les évidements le long des glissières de support.
- ▶ Pour la retirer complètement, placer la tablette de rangement en biais et la retirer par devant.
- ▶ Insérer la tablette de rangement avec la butée derrière, orientée vers le haut.
- ▷ Les aliments congelés ne collent pas à la paroi arrière.

Démonter les tablettes de rangement

- ▶ Les tablettes de rangement peuvent être démontées pour le nettoyage.



5.4.7 Utiliser la tablette de rangement composée de deux parties



ATTENTION

Risque de coupures !
La tablette peut casser. Risque de coupures aux débris de verre.

- Uniquement retirer des tablettes vides.

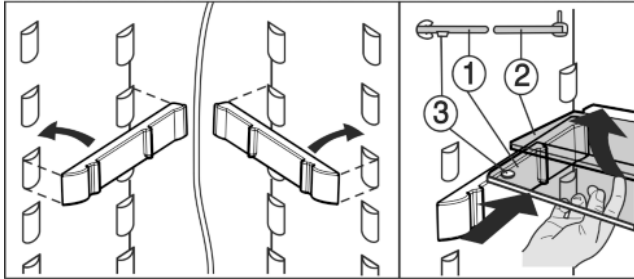


Fig. 16

- La tablette de verre avec butée (2) doit être derrière.
- La tablette de verre (1) avec les stoppeurs de coulissement doit être posée vers l'avant de telle sorte que les stoppeurs (3) pointent vers le bas.
- Régler en hauteur :
- Sortir une à une les tablettes de verre par l'avant.
- Dégager le support de son encliquetage et l'encliquer à la hauteur voulue.
- Utiliser les deux surfaces d'appui :
- Soulever la tablette de verre supérieure, tirer en avant celle inférieure.

5.4.8 Balconnets de contre-porte

Déplacer les balconnets de contre-porte

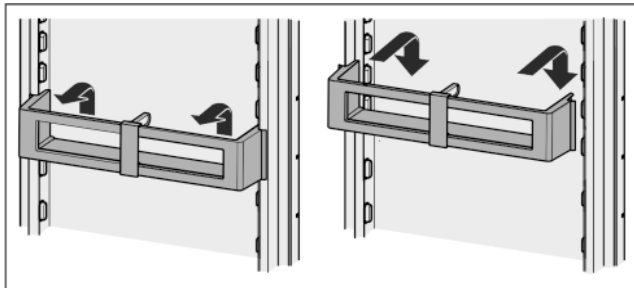


Fig. 17

Démonter les balconnets de contre-porte

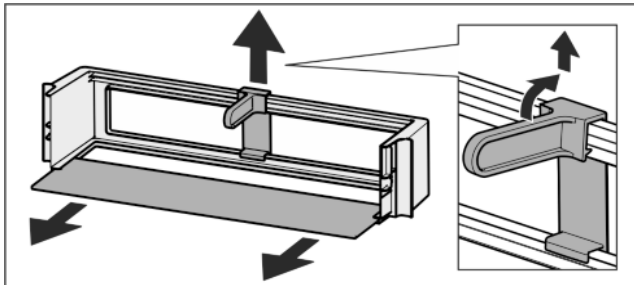
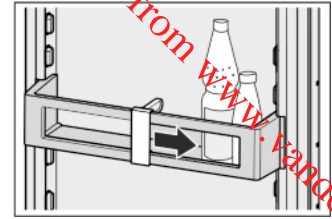


Fig. 18

- Les balconnets de contre-porte peuvent être démontés pour le nettoyage.

5.4.9 Utiliser le range-bouteilles.

- Afin que des bouteilles ne se renversent pas, déplacer le range-bouteilles.



5.5 Compartiment congélateur

Dans le congélateur, vous pouvez entreposer des produits surgelés ou des aliments à congeler, préparer des glaçons et congeler des aliments frais.

5.5.1 Congeler des aliments

Il est possible de congeler autant d'aliments frais en 24 h qu'il est indiqué sur la plaque signalétique (voir Vue d'ensemble de l'appareil) sous « capacité de congélation ... kg/24h ».

Les bacs peuvent supporter jusqu'à max. 25 kg d'aliments congelés chacun, les plaques jusqu'à max. 35 kg chacune.

Un vide se constitue après fermeture de la porte. Après la fermeture, attendre env. 1 min afin que la porte se laisse ouvrir plus facilement.



ATTENTION

Risque de blessure dû aux débris de verre !

Les bouteilles et les canettes, surtout celles qui contiennent des boissons gazeuses, risquent d'exploser si elles sont congelées.

- Ne pas congeler de bouteilles ni de canettes !

Pour que les aliments congèlent rapidement jusqu'au coeur, ne pas dépasser les quantités suivantes par paquet :

- Fruits, légumes jusqu'à 1 kg
- Viande jusqu'à 2,5 kg
- Emballer les aliments par portions dans des sachets de congélation, des récipients réutilisables en plastique, métal ou aluminium.

5.5.2 Durées de conservation

Durées de conservation des aliments au congélateur (à titre indicatif) :	
Glaces	2 à 6 mois
Charcuterie, jambon	2 à 6 mois
Pains, pâtisseries et viennoiseries	2 à 6 mois
Gibier, porc	6 à 10 mois
Poisson gras	2 à 6 mois
Poisson maigre	6 à 12 mois
Fromage	2 à 6 mois
Volaille, bœuf	6 à 12 mois
Fruits, légumes	6 à 12 mois

Ces durées de conservation sont données à titre indicatif.

5.5.3 Dégivrer les aliments

- Dans le compartiment réfrigérateur
- Au micro-ondes
- Dans le four/le four à chaleur tournante
- A température ambiante

Downloaded from www.vandenborre.be

- ▶ Uniquement retirer la quantité d'aliments requise. Traiter les aliments décongelés le plus rapidement possible.
- ▶ Ne recongeler des aliments décongelés que dans des cas exceptionnels.

5.5.4 Réglage de la température

La température dépend des facteurs suivants :

- de la fréquence d'ouverture de la porte
- de la température de la pièce dans laquelle se trouve l'appareil
- du type, de la température et de la quantité d'aliments

Valeurs recommandées pour le réglage de la température : -18 °C

- ▶ Appuyer sur le champ du compartiment congélateur.
- ▷ L'écran suivant s'affiche :

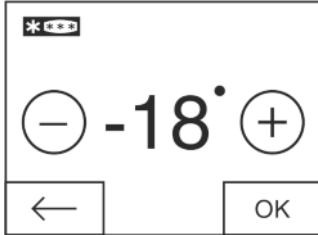


Fig. 19

Régler une température plus élevée :

- ▶ Appuyer sur plus.

Régler une température plus basse :

- ▶ Appuyer sur moins.

Lors de la sélection de la température la plus basse, le symbole moins est inactif.

Après avoir sélectionné la température la plus élevée, le symbole plus est inactif en exerçant une nouvelle pression. Le symbole Standby s'affiche.

- ▶ Confirmer la température désirée avec OK.
- ▷ L'affichage passe à l'écran d'accueil.
- ▷ La température sélectionnée s'affiche.
- ▷ Les flèches vers le haut ou le bas indiquent la variation de température. Les flèches se désactivent lorsque la température théorique est atteinte.

5.5.5 SuperFrost

Cette fonction vous permet de congeler rapidement des denrées fraîches à coeur. L'appareil fonctionne à puissance maximale, ce qui peut entraîner une augmentation du volume sonore du groupe frigorifique.



Pour connaître la quantité maximale de denrées fraîches en kilos que vous pouvez congeler en 24 h, reportez-vous à la « Capacité de congélation ... kg/24h » indiquée sur la plaquette signalétique. Cette valeur maximale varie selon le modèle et sa classe climatique.

Selon la quantité de denrées fraîches à congeler, la fonction SuperFrost doit être enclenchée à l'avance : environ 6h pour une petite quantité de denrée à congeler, 24 h avant la mise en place d'une quantité maximale de denrées à congeler.

Empaquetez les aliments et répartissez-les sur une plus grande surface possible. Ne pas mettre des aliments à congeler avec des produits déjà congelés en contact de sorte que ces derniers ne se décongelent pas.

N'activez pas la fonction SuperFrost dans les cas suivants :

- lorsque vous introduisez des aliments déjà congelés
- Lors d'une congélation de denrées fraîches allant jusqu'à environ 2 kg par jour

Activation de la fonction SuperFrost

- ▶ Appuyer sur le menu.
- ▶ Appuyer sur les flèches de navigation aussi longtemps que nécessaire pour que SuperFrost s'affiche.
- ▶ Appuyer sur ON.
- ▷ SuperFrost est activé.
- ▷ La température de congélation baisse, l'appareil marche à une puissance frigorifique maximale. En cas de petite quantité d'aliments congelés :
 - ▶ Attendre 6 h environ.
 - ▶ Placer les aliments emballés dans les tiroirs du haut. En cas de quantité maximale d'aliments congelés (voir la plaque signalétique) :
 - ▶ Attendre 24 h environ.
 - ▶ Sortir les tiroirs du haut et placer les aliments directement sur les surfaces de rangement du haut.
- ▷ SuperFrost s'éteint automatiquement après 65 h environ.
- ▷ Le symbole SuperFrost s'éteint.
- ▶ Mettre les aliments dans les tiroirs et les insérer de nouveau.
- ▷ L'appareil marche de nouveau en mode normal.



Arrêt de la fonction SuperFrost

- ▶ Appuyer sur le menu.
- ▶ Appuyer sur les flèches de navigation aussi longtemps que nécessaire pour que SuperFrost s'affiche.
- ▶ Appuyer sur OFF.
- ▷ SuperFrost est désactivé.



5.5.6 Tiroirs

Remarque

La consommation de courant augmente et la puissance frigorifique diminue si la ventilation est insuffisante.

Aux appareils avec NoFrost :

- ▶ laisser le tiroir inférieur dans l'appareil !
- ▶ Ne jamais encombrer les fentes d'aération du ventilateur sur la paroi arrière à l'intérieur !



- ▶ Pour déposer les produits à congeler directement sur les tablettes de rangement : tirer le tiroir vers l'avant et le sortir en le soulevant



ATTENTION

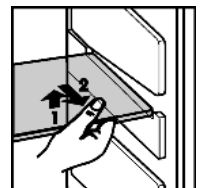
Risque d'encourir des coupures !

La dépose peut briser. Risque de coupure aux débris.

- ▶ Bien tenir la dépose.

5.5.7 Tablettes

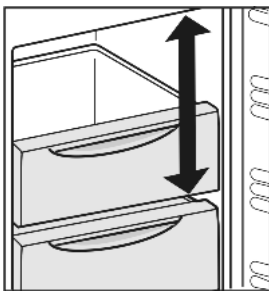
- ▶ Retirer la tablette de rangement : la soulever devant et la tirer en dehors.
- ▶ Remettre en place la tablette de rangement : l'insérer jusqu'à la butée.



5.5.8 VarioSpace

Vous pouvez retirer les tiroirs ainsi que les surfaces de rangement. Vous avez ainsi plus de place pour congeler des pièces de gros volume. La volaille, la viande, les grosses pièces de gibier ainsi que les pâtisseries de grande taille peuvent être congelés sans problème puis de nouveau préparés.

- ▶ Les bacs peuvent supporter jusqu'à max. 25 kg d'aliments à congeler chacun, les plaques jusqu'à max. 35 kg chacune.



6 Entretien

6.1 Dégivrer avec le mode NoFrost

Le système NoFrost dégivre l'appareil automatiquement.

Réfrigérateur :

L'eau de dégivrage s'évapore sous l'effet de la chaleur dissipée par le compresseur. Les gouttes d'eau sur la paroi arrière sont dues au fonctionnement et donc tout à fait normales.

- ▶ Nettoyer l'orifice d'écoulement régulièrement afin de permettre à l'eau de dégivrage de s'écouler (voir 6.2) .

Congélateur:

L'humidité se condense sur l'évaporateur, se dégivre et s'évapore périodiquement.

- ▶ Il n'y a pas besoin de le dégivrer manuellement.

6.2 Nettoyage de l'appareil



AVERTISSEMENT

Risque de blessures et d'endommagement émanant de la vapeur très chaude !

La vapeur chaude peut provoquer des brûlures et endommager les surfaces.

- ▶ Ne pas utiliser d'appareils de nettoyage à la vapeur !

ATTENTION

Un nettoyage incorrect endommage l'appareil !

- ▶ Ne jamais utiliser de produits de nettoyage concentrés.
- ▶ Ne pas utiliser d'éponges à récurer ou abrasives ni de laine d'acier.
- ▶ Ne pas utiliser de produit nettoyant agressif, abrasif, granuleux ou contenant du chlore ou de l'acide.
- ▶ Ne pas utiliser de solvants chimiques.
- ▶ Ne pas détériorer ou enlever la plaquette signalétique située sur la paroi intérieure de l'appareil. Ceci est important pour le S.A.V.
- ▶ Ne pas arracher, plier ou endommager de câbles ou d'autres composants.
- ▶ Ne pas faire pénétrer d'eau dans le canal d'évacuation, la grille d'aération et les composants électriques lors du nettoyage.
- ▶ Utiliser des chiffons doux et un détergent courant d'une valeur pH neutre.
- ▶ Pour l'intérieur de l'appareil, utiliser uniquement des détergents et des produits d'entretien non nocifs pour les aliments.

- ▶ Vider l'appareil.
- ▶ Débrancher la prise.



- ▶ Nettoyez à la main les **surfaces intérieures et extérieures en matière synthétique** avec de l'eau tiède et un peu de détergent.

ATTENTION

Risque de détérioration dû au produit d'entretien pour acier inoxydable !

Les **portes en acier inoxydable** et les **parois latérales en acier inoxydable** sont recouvertes d'un revêtement de surface de qualité.

Les produits d'entretien pour acier inoxydable attaquent les

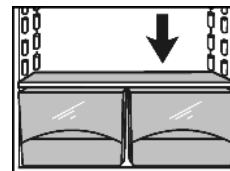


surfaces.

- ▶ Les **surfaces des portes et des parois latérales revêtues** ainsi que les **surfaces des portes et des parois latérales peintes** doivent être nettoyées uniquement avec un chiffon moelleux et propre. En cas de saleté tenace, utiliser un peu d'eau ou de détergent neutre. Un chiffon en micro-fibre peut également être utilisé en alternative.

Ne pas nettoyer l'inscription sur la surface de porte peinte avec des produits abrasifs et agressifs. En présence de saleté, passer un chiffon moelleux légèrement imbibé d'eau ou de produit nettoyant neutre.*

- ▶ Nettoyer l'**orifice d'écoulement** : à l'aide d'un fin ustensile, par ex. un coton-tige, supprimer les dépôts.



- ▶ La plupart des **éléments d'équipement** peuvent être démontés pour le nettoyage : voir dans le chapitre correspondant.
- ▶ **Éléments d'équipement** : nettoyer à la main les surfaces avec de l'eau tiède et un peu de détergent

Après le nettoyage :

- ▶ Frotter l'appareil et les éléments d'équipement pour les sécher.
- ▶ Rebrancher l'appareil et l'enclencher de nouveau.
- ▶ Enclencher la fonction SuperFrost (voir 5.5.5) . Lorsque la température est suffisamment froide :
- ▶ remettre en place les aliments.

6.3 S.A.V.

Vérifier d'abord si vous pouvez remédier personnellement à l'erreur (voir Dysfonctionnements). Si ce n'est pas le cas, adressez-vous au service après-vente. L'adresse figure dans le répertoire du service après-vente ci-joint.



AVERTISSEMENT

Risque de blessures dû à une réparation incorrecte !

- ▶ Ne faire effectuer les réparations et interventions sur l'appareil et la ligne de réseau qui ne sont pas explicitement nommés (voir Entretien) que par le S.A.V.

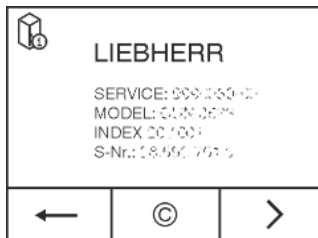
Appeler la désignation de l'appareil (modèle et index), N° de service (service) et N° de série (N° série) à l'écran :

- ▶ Appuyer sur le menu.
- ▶ Appuyer sur les flèches de navigation aussi longtemps que nécessaire pour que le symbole Informations sur l'appareil s'affiche.
- ▶ Appuyer sur le symbole Informations sur l'appareil.
- ▶ Les informations sur l'appareil s'affichent.



Dysfonctionnements

- ▶ Prendre note des informations sur l'appareil.
- ▶ Pour accéder à l'écran d'accueil, appuyer sur le symbole Retour.



- ▶ Fermer la porte.
- ▶ Informer le service après-vente et communiquer les informations nécessaires sur l'appareil.
- ▷ Ceci permet un service rapide et précis.
- ▶ Suivre les autres consignes du service après-vente.

En alternative, les informations sur l'appareil peuvent être consultées sur la plaque signalétique :

- ▶ Consulter la désignation de l'appareil Fig. 20 (1), le N° de service Fig. 20 (2) et le N° de série Fig. 20 (3) sur la plaque signalétique. La plaque signalétique se trouve à l'intérieur de l'appareil, sur le côté gauche.

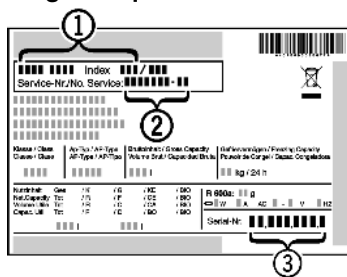


Fig. 20

Accords de licence :

- Les licences utilisées peuvent être consultées sous ©.
- ▶ Appuyer sur ©.

7 Dysfonctionnements

Votre appareil est construit et produit de façon à assurer sa sécurité de fonctionnement et une longue durée de vie. Si une panne devait cependant se produire en cours de fonctionnement, veuillez vérifier si elle est due à une erreur de manipulation. Dans ce cas, les coûts en résultant vous seront facturés même pendant la période de garantie. Vous pouvez résoudre vous-même les pannes suivantes :

L'appareil ne fonctionne pas.

- L'appareil n'est pas enclenché.
- ▶ Enclencher l'appareil.
- La fiche secteur n'est pas correctement enfoncée dans la prise.
- ▶ Contrôler la fiche secteur.
- Le fusible de la prise n'est pas correct.
- ▶ Vérifier le fusible.

Le compresseur fonctionne lentement.

- Le compresseur tourne à vitesse réduite si l'on a besoin de moins de froid. Même s'il fonctionne plus longtemps, il économise de l'énergie.
- ▶ Ceci est normal pour les modèles avec économie d'énergie.
- La fonction SuperFrost est activée.
- ▶ Pour refroidir rapidement les aliments, le compresseur fonctionne plus longtemps. Ceci est normal.
- La fonction SuperCool est activée.
- ▶ Pour refroidir rapidement les aliments, le compresseur fonctionne plus longtemps. Ceci est normal.

Une LED clignote régulièrement toutes les 15 secondes* en bas à l'arrière de l'appareil (vers le compresseur).

- L'inverseur est équipé d'un diagnostic d'erreurs à LED.
- ▶ Il est normal qu'il clignote.

Les bruits sont trop forts.

- Les compresseurs à vitesse variable* peuvent occasionner des bruits de fonctionnement divers en raison des différents niveaux de vitesse.

- ▶ Ce bruit est normal.

Un gargouillement et un clapotis.

- Ce bruit provient du fluide réfrigérant qui circule dans le circuit frigorifique.
- ▶ Ce bruit est normal.

Un léger clic.

- Le bruit se produit toujours lorsque le groupe frigorifique (le moteur) se met en marche ou s'arrête automatiquement.
- ▶ Ce bruit est normal.

Un bourdonnement. Le bruit est brièvement plus fort lorsque le groupe frigorifique (le moteur) se met en marche.

- L'activation de la fonction SuperFrost, l'introduction d'aliments frais ou l'ouverture prolongée de la porte font augmenter automatiquement la puissance frigorifique.
- ▶ Ce bruit est normal.
- L'activation de la fonction SuperCool, l'introduction d'aliments frais ou l'ouverture prolongée de la porte font augmenter automatiquement la puissance frigorifique.
- ▶ Ce bruit est normal.
- La température ambiante est trop élevée.
- ▶ Solution : (voir 1.2)

Un grondement sourd.

- Le bruit est dû à la circulation de l'air du ventilateur.
- ▶ Ce bruit est normal.

Bruits de vibrations.

- L'appareil n'est pas stable sur le sol. De ce fait, le fonctionnement du groupe frigorifique provoquera des vibrations sur les objets et les meubles situés près de l'appareil.
- ▶ Aligner l'appareil à l'aide des pieds de réglage.
- ▶ Espacer les bouteilles et les récipients.

DEMO s'affiche dans l'angle supérieur droit de l'écran.

- Le mode de démonstration est activé.
- ▶ Débrancher le cordon d'alimentation.
- ▶ Le rebrancher.
- ▷ DEMO s'affiche à l'écran. Un laps de temps s'écoule.
- ▶ Appuyer sur STOP.

Les parois extérieures de l'appareil sont chaudes*.

- La chaleur du circuit frigorifique est utilisée pour éviter la condensation d'eau.
- ▶ Ceci est normal.

La température n'est pas assez froide.

- La porte de l'appareil n'est pas fermée correctement.
- ▶ Fermer la porte de l'appareil.
- L'aération et la ventilation sont insuffisantes.
- ▶ Dégager la grille d'aération et la nettoyer.
- La température ambiante est trop élevée.
- ▶ Solution : (voir 1.2) .
- l'appareil a été ouvert trop souvent ou trop longtemps.
- ▶ Attendre que la température nécessaire se rétablisse d'elle-même. Sinon, adressez-vous au S.A.V. (voir Entretien)
- De grandes quantités d'aliments frais ont été introduites sans utiliser la fonction SuperFrost.
- ▶ Solution : (voir 5.5.5)
- L'appareil est placé trop près d'une source de chaleur (cuisinière, radiateur, etc.).
- ▶ Changer l'emplacement de l'appareil ou de la source de chaleur.

L'éclairage interne ne s'allume pas.

- L'appareil n'est pas mis en marche.
- ▶ Mettre l'appareil en marche.
- La porte est restée ouverte plus de 15 min.
- ▶ L'éclairage intérieur s'éteint automatiquement après 15 min. lorsque la porte est ouverte.
- L'éclairage à DEL est défectueux ou le recouvrement est endommagé :



AVERTISSEMENT

Risque de blessure dû à un choc électrique !

Des pièces sous tension se trouvent sous le cache.

- ▶ Faire remplacer ou réparer l'éclairage intérieur LED uniquement par le S.A.V. ou par un technicien qualifié spécialement formé.



AVERTISSEMENT

Risque de blessures dû à la lampe à DEL !

L'intensité d'éclairage de la DEL correspond à la classe laser 1/1M.

Lorsque le recouvrement est défectueux :

- ▶ Ne pas regarder directement le faisceau avec des lentilles optiques lorsque vous vous trouvez à proximité. Cela pourrait endommager les yeux.

Le joint de porte est défectueux ou doit être remplacé pour d'autres raisons.

→ Le joint de porte peut être changé. Il peut être remplacé facilement sans aucun outil.

- ▶ S'adresser au service après-vente (voir Entretien):

L'appareil est givré ou de l'eau de condensation se forme.

→ Le joint de la porte est susceptible de glisser hors de la rainure.

- ▶ Vérifier le bon positionnement du joint de porte dans la rainure.

8 Messages

Les erreurs et les rappels sont signalés par un signal sonore et un message à l'écran. Le signal sonore s'intensifie en cas de message d'erreur et retentit plus fort. Il s'arrête uniquement lorsque le message est confirmé. En présence de plusieurs messages simultanés, ceux prioritaires s'affichent en premier. Chaque message doit être acquitté individuellement.



Remarque

Les détails du message peuvent être affichés via le champ de menu.

- ▶ Appuyer sur le menu.
- ▶ Appuyer sur le symbole Messages.
- ▶ En appuyant sur un message, l'affichage passe à celui suivant. Après le dernier message actif, l'affichage passe à l'écran d'accueil.

Alarme de porte

Si la porte reste ouverte plus de 60 secondes, l'avertisseur sonore retentit. Le symbole Alarme de porte s'affiche. L'avertisseur sonore s'arrête automatiquement lorsque la porte est refermée.



L'avertisseur sonore peut être arrêté lorsque la porte est ouverte. L'arrêt du signal sonore est actif tant que la porte est ouverte.

- ▶ Appuyer sur le symbole Alarme de porte.
- ▷ L'avertisseur sonore s'arrête.
- ▷ L'affichage passe à l'écran d'accueil.

Alarme de température

L'avertisseur sonore retentit si la température n'est pas suffisamment froide. Le symbole Alarme de température s'affiche.



La température a trop augmenté pendant les dernières heures ou les derniers jours. Une fois l'anomalie éliminée, l'appareil marche selon le dernier réglage de la température.

Les causes à l'origine d'une température trop élevée peuvent être les suivantes :

- Des aliments frais chauds ont été introduits dans l'appareil
- Lors du choix et du prélèvement d'aliments, une quantité excessive d'air chaud ambiant a pénétré à l'intérieur de l'appareil
- Une coupure de courant prolongée s'est produite
- L'appareil est défectueux

- ▶ Appuyer sur le symbole Alarme de température.
- ▷ L'avertisseur sonore s'arrête. La température la plus chaude ayant été atteinte pendant le dysfonctionnement s'affiche.

- ▶ Appuyer sur l'écran ou attendre 30 secondes.
- ▷ L'affichage passe à l'écran d'accueil. Les flèches et le symbole Alarme de température apparaissent dans le champ de température concerné Le symbole

Messages s'affiche dans le champ du menu .

- ▶ Vérifier la qualité des aliments. Ne pas consommer les aliments avariés. Ne pas recongeler des aliments décongelés.

- ▷ Les symboles se désactivent lorsque la température théorique est atteinte.

Si l'état d'alarme persiste ou si la température ne se règle pas de nouveau d'elle même :

(voir Dysfonctionnements).

Panne de secteur

Un signal sonore retentit. Le symbole Panne de secteur s'affiche.



La température a trop augmenté à cause d'une panne de secteur ou d'une coupure de courant pendant les dernières heures ou les derniers jours. Lorsque le courant est rétabli, l'appareil marche de nouveau selon le dernier réglage de température. Les rappels activés restent intacts.

- ▶ Appuyer sur le symbole Panne de secteur.
- ▷ L'avertisseur sonore s'arrête. La température la plus chaude ayant été atteinte dans le compartiment congélateur pendant la panne de secteur s'affiche.

- ▶ Appuyer sur l'écran ou attendre 30 secondes.
- ▷ L'affichage passe à l'écran d'accueil. Les flèches et le symbole Alarme de température apparaissent dans le champ de température concerné Le symbole

Messages s'affiche dans le champ du menu .

- ▶ Vérifier la qualité des aliments. Ne pas consommer les aliments avariés. Ne pas recongeler des aliments décongelés.

- ▷ Les symboles se désactivent lorsque la température théorique est atteinte.

Dysfonctionnements de l'appareil

Un signal sonore retentit. Le symbole Panne de l'appareil avec son code d'erreur s'affiche.

Un composant de l'appareil s'avère défectueux.



- ▶ Prendre note du code d'erreur.
- ▶ Appuyer sur le symbole Panne de l'appareil.
- ▷ L'avertisseur sonore s'arrête. L'affichage passe à l'écran d'accueil.
- ▶ S'adresser au service après-vente (voir Entretien).

Si l'erreur concerne une zone de température précise, le symbole Panne de l'appareil s'affiche dans le champ de température de la zone et non pas la température.

Mise hors service

9 Mise hors service

9.1 Arrêt de l'appareil


Remarque

Si l'appareil ou le compartiment réfrigérateur ou le compartiment congélateur ne s'éteint pas, le verrouillage enfants est actif.

- ▶ Désactiver le verrouillage enfants (voir 5.2.2).

9.1.1 Éteindre l'appareil via le menu

L'appareil est complètement éteint. L'écran devient noir.

- ▶ Appuyer sur le menu.
- ▶ Appuyer sur les flèches de navigation aussi longtemps que nécessaire pour que le symbole Standby s'affiche. 
- ▶ Appuyer sur OK.
- ▷ Le symbole Standby apparaît sur tout l'écran. L'appareil est complètement éteint.
- ▷ Le symbole Standby s'éteint après 10 minutes.

9.1.2 Éteindre l'appareil via le champ du compartiment congélation

L'arrêt du compartiment congélateur entraîne automatiquement l'arrêt du compartiment réfrigération ! L'écran reste allumé.


- ▶ Appuyer sur le champ du compartiment congélateur.
- ▶ Appuyer sur plus.
- ▷ Après avoir sélectionné la température la plus élevée, en exerçant une nouvelle pression, le symbole plus est inactif. Le symbole Standby s'affiche.
- ▶ Appuyer sur OK.
- ▷ Le symbole Standby s'affiche dans tous les champs de température.
- ▷ Les compartiments congélateur et réfrigérateur sont éteints.

9.1.3 Arrêt du compartiment réfrigérateur

Le compartiment réfrigérateur peut être éteint séparément en cas de nécessité.

- ▶ Appuyer sur le champ du compartiment réfrigérateur.
- ▶ Appuyer sur plus.
- ▷ Après avoir sélectionné la température la plus élevée, le symbole plus est inactif en exerçant une nouvelle pression. Le symbole Standby s'affiche.
- ▶ Appuyer sur OK.
- ▷ Le symbole Standby s'affiche dans le champ du compartiment réfrigérateur.
- ▷ Le compartiment réfrigérateur est éteint.

9.2 Mise hors service

- ▶ Vider l'appareil.
- ▶ Couper l'appareil (voir Mise hors service).
- ▶ Sortir la fiche.
- ▶ Enlever la fiche de l'appareil si nécessaire : La sortir et la déplacer simultanément de gauche à droite. 
- ▶ Nettoyer l'appareil (voir 6.2).
- ▶ Laisser la porte ouverte afin d'éviter toute formation de mauvaises odeurs.

10 Eliminer l'appareil

L'appareil contient encore des matériaux précieux et est à amener à un lieu de recyclage spécial. L'élimination d'anciens appareils est à réaliser correctement en respectant les prescriptions et lois en vigueur.



Veiller à ne pas endommager le circuit frigorifique de l'appareil pour empêcher au réfrigérant y contenu (indications sur la plaque signalétique) et à l'huile de s'échapper accidentellement.

- ▶ Rendre l'appareil inopérant.
- ▶ Débrancher l'appareil.
- ▶ Sectionner le câble de raccord.

